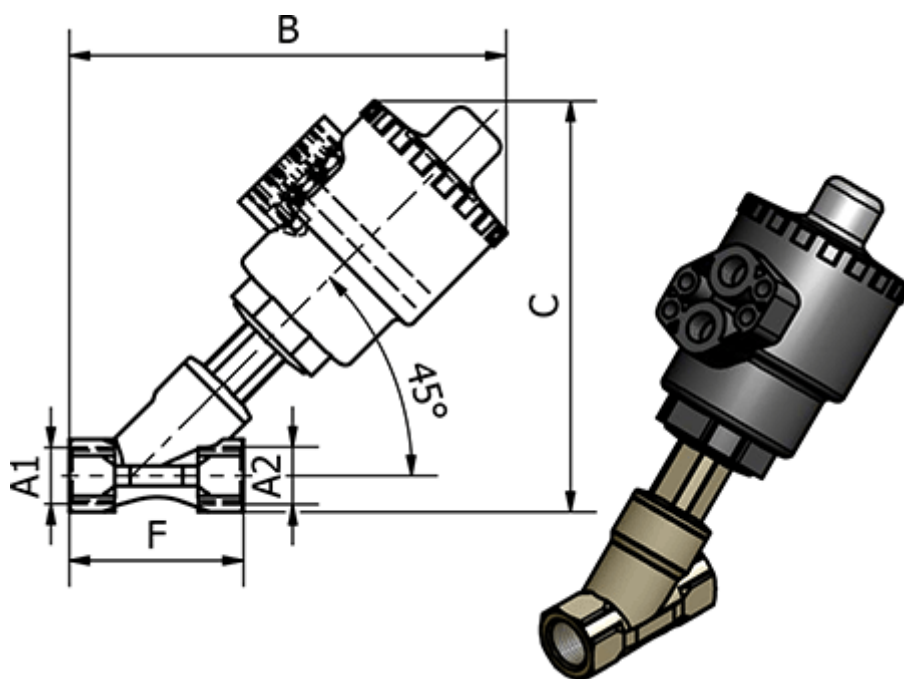


Varenummer: 58636205
Beskrivelse: Sædeventil 362.05, G 1" - G 1/8"
Gevind/Gevind

Mål



B	= 246
C	= 236
F	= 90
Max. Arbejdstryk	= 16 bar
Styreluft	= G 1/8"
Styreluft	= 4-8 bar
Tilslutning A1	= G 1"
Tilslutning A2	= G 1"